

**Turbofrantumatori**  
**TBX130 - Turbofrantumatore pura**  
**- 2 velocità**

ARTICOLO N° \_\_\_\_\_

MODELLO N° \_\_\_\_\_

NOME \_\_\_\_\_

SIS # \_\_\_\_\_

AIA # \_\_\_\_\_

**603293 (TBX130FP2V)**

Turbofrantumatore in acciaio inox. Tubo smontabile con gruppo frantumazione per PUREA. 2 velocità (850/1700 giri/min.)

## Descrizione

### Articolo N° \_\_\_\_\_

Costruito interamente in acciaio inox. Modello montato su un carrello dotato di ruote. Regolabile in altezza: si adatta alla forma di ogni recipiente, sia esso cilindrico, rettangolare o semisferico. Dotato di turbina per purea che imprime un moto accelerato al flusso dei liquidi garantendo così una macinatura più fine. Dispositivo di sicurezza a macchina spenta e anello di protezione frantumatore. Facile da pulire: il frantumatore può essere facilmente smontato nei diversi componenti, tubo, asta e rotore. 2 velocità: 850/1700 giri/min. Dotato di pannello digitale piatto IP65 a basso voltaggio.

## Caratteristiche e benefici

- Turbofrantumatore progettato per mescolare, sminuzzare, ridurre ed emulsionare zuppe di verdura e di pesce, purea di frutta e di verdura, salse, etc. direttamente nelle pentole di cottura.
- Turbofrantumatore montato su carrello in acciaio inox e regolabile in altezza in fase d'installazione.
- Tubo frantumatore facilmente estraibile senza attrezzi e smontabile: tubo, albero, cuscinetti, rotore.
- La turbina imprime un moto accelerato al flusso dei liquidi garantendo una maggior produttività e un risultato ottimale di frantumazione.
- Dispositivo di sicurezza che consente di attivare la macchina solo se è in posizione di lavoro.
- Dotato di anello di protezione per coprire la testa frantumatrice.
- Consigliato per pentole contenenti fino a 700 litri di liquido o fino a 200 kg di patate.

## Costruzione

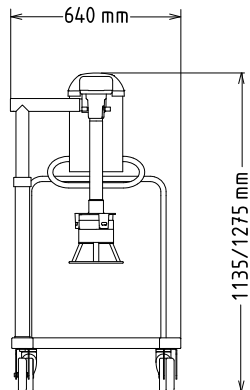
- Costruzione interamente in acciaio inox per offrire massima durata.
- 2 velocità: 850 e 1700 giri/min.
- Pannello comandi con pulsanti a sfioramento e resistente all'acqua (IP65).
- Potenza: 2200 watt.

## Accessori opzionali

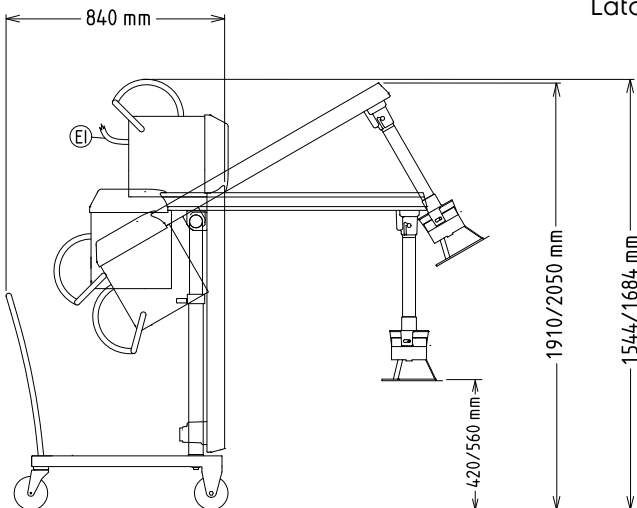
- TBXPro griglia per zuppa, PNC 653507   
diametro buco 19 mm
- TBXPro testa per zuppa per PNC 653521   
utilizzo con BRASIERA (senza tubo)

Approvazione: \_\_\_\_\_

Fronte

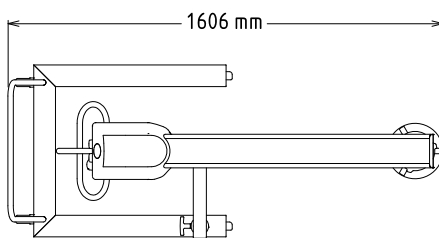


Lato



EI = Connessione elettrica

Alto


**Elettrico**
**Tensione di alimentazione:**

603293 (TBX130FP2V) 380-415 V/3 ph/50 Hz

**Potenza installata max:**

2.2 kW

**Capacità**
**Capacità (fino a):**

700 Litre

**Informazioni chiave**
**Dimensioni esterne, larghezza:**

689 mm

**Dimensioni esterne, profondità:**

1600 mm

**Dimensioni esterne, altezza:**

1278 mm

**Peso netto (kg):**

90